

Atari 2600 video mod – By Eddy Foucault

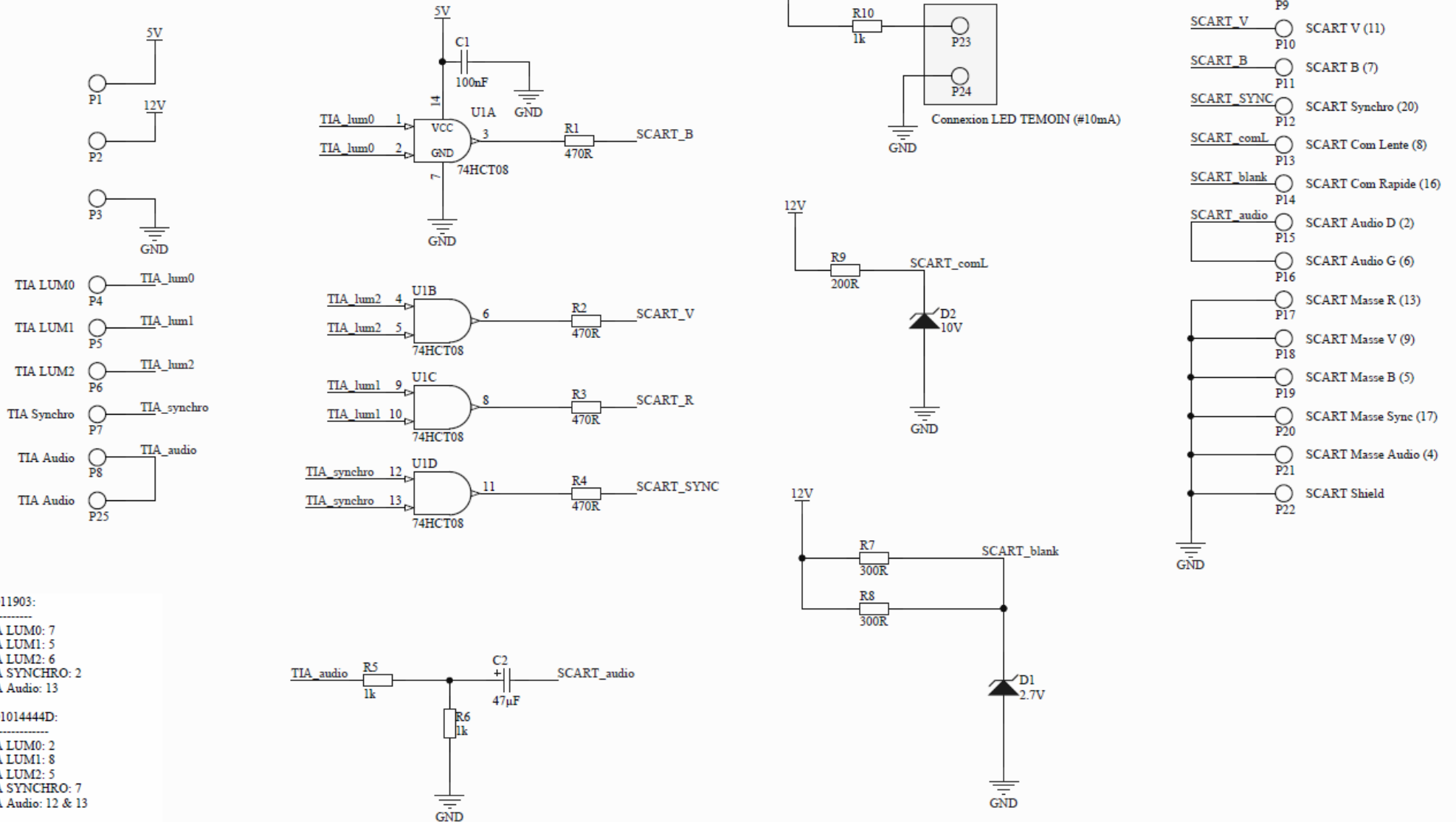
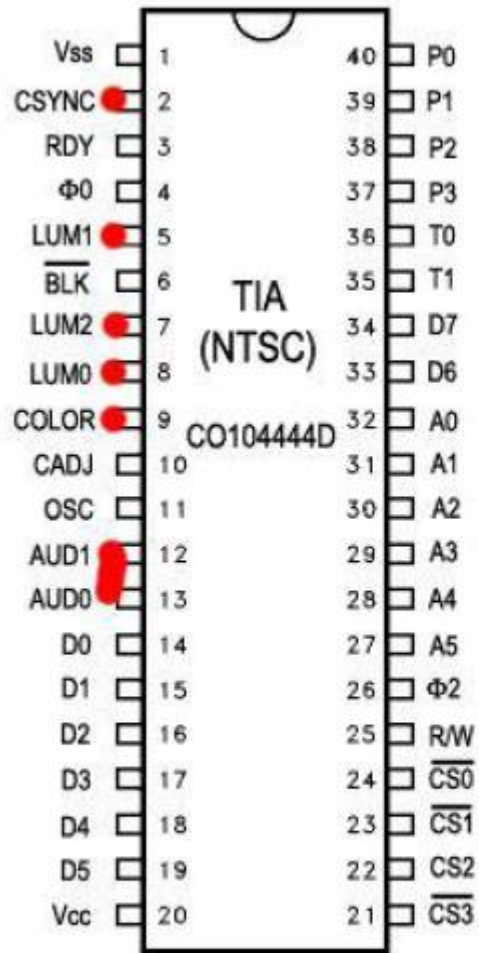
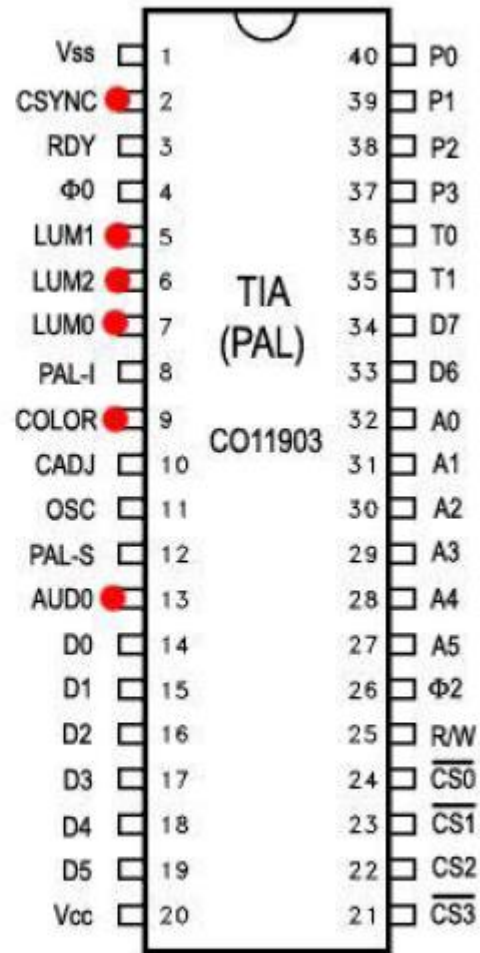


Schéma général

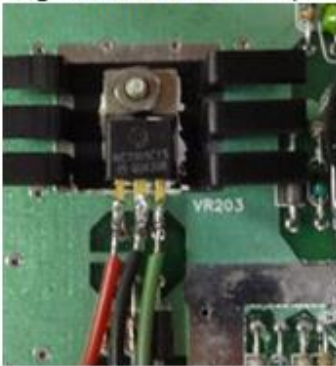


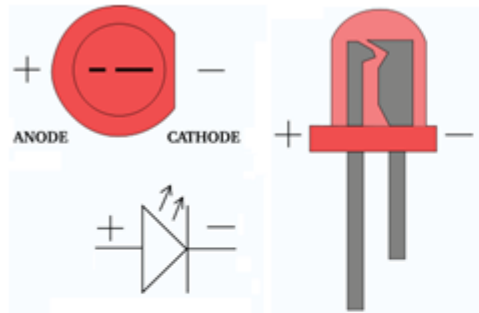
ATARI 2600 Television Interface Adaptor (TIA)
NTSC Version



ATARI 2600 Television Interface Adaptor (TIA)
PAL Version

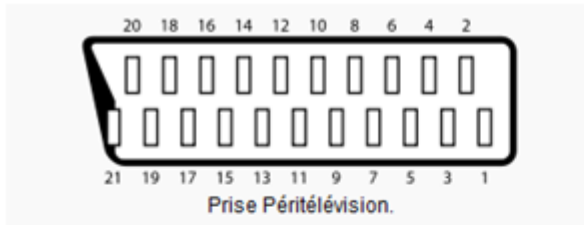
Brochage des TIA

<i>Carte Ampli</i>	<i>Commentaires</i>	<i>Interne ATARI 2600</i>
P1	5V	Régulateur, fil vert sur la photo 
P2	9.5V (label 12V sur schéma)	Sortie adaptateur secteur, fil rouge sur photo précédente
P3	Masse	Fil noir sur photo précédente
P4	TIA LUM 0	C011903 : 7 C01014444D : 2
P5	TIA LUM 1	C011903 : 5 C01014444D : 8
P6	TIA LUM 2	C011903 : 6 C01014444D : 5
P7	TIA Synchro	C011903 : 2 C01014444D : 7
P8	TIA Audio	C011903 : 13 C01014444D : 13
P25	Iso potentiel P8	Non connecté (Rappel Audio)



<i>Carte Ampli</i>	<i>Commentaires</i>	<i>LED Témoin #10mA</i>
P23	LED classique sans résistance de pilotage intégrée Idéal=courant nominal 10mA Compatible= courant nominal 20mA (éclairage faible) NOK=LED faible consommation (<5mA)	Anode (patte longue)
P24		Cathode (patte courte)

Connexions LED témoin de fonctionnement



<i>Carte Ampli</i>	<i>Commentaires</i>	<i>Peritel</i>
P9	R	15
P10	V	11
P11	B	7
P12	Synchro	20
P13	Commutation Lente > 9V Clamp @ 10V sur carte	8
P14	Commutation rapide 2.7V	16
P15	Audio Droit	2
P16	Audio Gauche (iso potentiel P15)	6
P17	Masse R (iso potentiel P3)	13
P18	Masse V (iso potentiel P3)	9
P19	Masse B (iso potentiel P3)	5
P20	Masse Synchro (iso potentiel P3)	17
P21	Masse Audio (iso potentiel P3)	4
P22	Pour blindage (optionnel)	21

Connexions prise Péritel